

Pufy Mix opis techniczny



.mdd

Fabryka Mebli Biurowych MDD od wielu lat zajmuje czołowe miejsce wśród producentów w segmencie mebli biurowych.

O jakości naszych wyrobów świadczą zdobywane wyróżnienia oraz stale wzrastające zapotrzebowanie na oferowane przez nas produkty.

Realia dzisiejszego rynku wymagają ciągłego doskonalenia jakości na wszystkich szczeblach działalności nowoczesnej firmy. Dotyczy to w szczególności obsługi handlowej, marketingu, jakości produktu, a także jakości procesów przebiegających wewnątrz przedsiębiorstwa. MDD z pewnością należy do tych przedsiębiorstw, które dbają o realizację wyżej wymienionych warunków będących podstawą sukcesu ekonomicznego firmy.

Stale inwestycje w istniejący park maszynowy, optymalizacja systemów zarządzania oraz rozbudowa powierzchni hal produkcyjnych pozwalają zminimalizować czas potrzebny na wyprodukowanie gotowego produktu o najwyższej jakości.

Potwierdzeniem długoletniego doświadczenia w zakresie produkcji mebli biurowych jest lista referencyjna firm i instytucji, które doceniły naszą sprawność funkcjonowania i kompleksową obsługę.

Jednym z naszych głównych priorytetów jest dbałość o środowisko naturalne.

Stale inwestujemy w nowoczesny i energooszczędny sprzęt oraz kładziemy nacisk na segregację odpadów przemysłowych. MDD posiada liczne certyfikaty, potwierdzające wyjątkową dbałość i zaangażowanie w utylizację odpadów. Dbamy, aby wszystkie wykorzystywane przez nas surowce były przyjazne środowisku, dlatego też możemy się cieszyć wysokim współczynnikiem recyklingu naszych produktów, który kształtuje się na poziomie 95%.



Informacje ogólne:

Gwarancja:

Produkty MDD - **2 lata**
(meble montowane przez MDD
- **5 lat**)

Komponenty elektryczne oraz
tkaniny - **2 lata**.

Certyfikat - płyta melaminowana:



Certyfikat - tkanina:



Montaż:

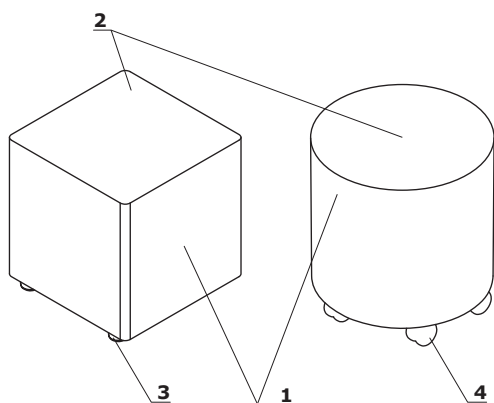
Produkt dostarczany w całości

Pakowanie:

folia bąbelkowa

Opis techniczny - Mix

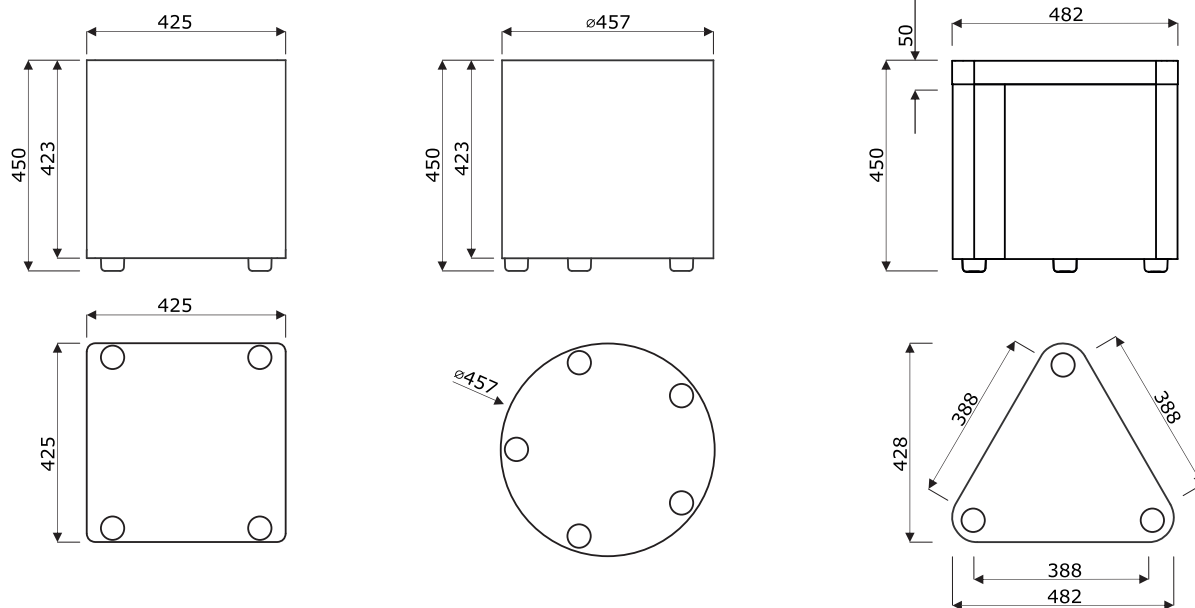
1. Korpus - płyta wiórowa 18 mm
2. Siedzisko - pianka: grubość 50 mm
3. Stopki tworzywowe - $\varnothing 50$ mm, h 27 mm
4. Kółka - $\varnothing 47$ mm



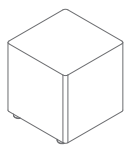
- max. obciążenie - 120 kg

Pufy Mix	Data sporządzenia 28.08.2020	Dane zawarte w niniejszym dokumencie ważne są w dniu przygotowania. Zmiana produktu, jeśli nie wpływa na podstawowe cechy, nie wymaga systematycznej aktualizacji dokumentu.	strona 3/9
			opis techniczny

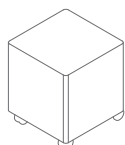
Wymiary



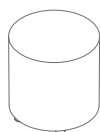
Mix *



MX01
425 / 425 / 450
9.5 kg



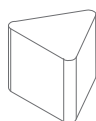
MX01K
425 / 425 / 450
9.5 kg



MX02
457 / 457 / 450
10 kg



MX02K
457 / 457 / 450
10 kg

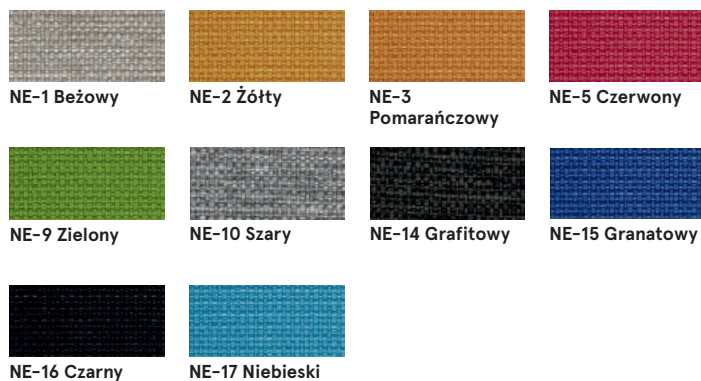


MX03
482 / 428 / 450
10.7 kg

* wymiary wyrażone w milimetrach: szerokość x głębokość x wysokość

Pufy Mix	Data sporządzenia 28.08.2020	Dane zawarte w niniejszym dokumencie ważne są w dniu przygotowania. Zmiana produktu, jeśli nie wpływa na podstawowe cechy, nie wymaga systematycznej aktualizacji dokumentu.	strona 5/9
			produkty

Tkanina Nemo



Dane techniczne:

Skład	polyester 100%
Gramatura	366g/m ²
Oporność na ścieranie	PN_EN ISO 12947 - 2:2 100,000
Oporność na pilling	skala 1-8, max. 8, PN-EN ISO 105 - B02 (3-4)
Oporność na światło	skala 1-5, max. 5, PN-EN 1021 - 2, PN-EN 1021 - 1
Oporność koloru na ścieranie	skala 1-5, max. 5, EN ISO 105x12 (mokre/suche (4-5))

Tkanina Medley - II grupa cenowa



Dane techniczne:

Skład	polyester 100%
Gramatura	510 g/lm (16.45 oz/lin.yd.)
Oporność na ścieranie	BS EN ISO 12947-2, 75,000 cykli Martindale
Oporność na pilling	skala 1-5, max 5, EN ISO 12945-2 (4)
Oporność na światło	skala 1-8, max 8, EN ISO 105-B02 (5-7)
Oporność koloru na ścieranie	skala 1-5, max 5, EN ISO 105x12 (mokre/suche) (4-5/4-5)
Akustyczne pochłanianie dźwięku	ISO 354
Trudnozapałność	BS EN 1021-1 (papieros) BS 475 partia 7, klasa 2 Class Uno UNI 9174 - UNI 8457 CA TB 117-2013 ASTM E 84 Class I

Tkanina Atlantic * - II grupa cenowa



Dane techniczne:

Skład	polyester 100%
Gramatura	530 g/lm (17.09 oz/lin.yd.)
Oporność na ścieranie	BS EN ISO 12947-2, 110,000 cykli Martindale
Oporność na pilling	skala 1-5, max 5, EN ISO 12945-2 (4-5)
Oporność na światło	skala 1-8, max 8, EN ISO 105-B02 (5-7)
Oporność koloru na ścieranie	skala 1-5, max 5, EN ISO 105x12 (mokre/suche) (4-5/4-5)
Trudnozapałność	CA TB 117-2013 ASTM E 84 Class I BS EN 1021-2 (zapałka) BS EN 1021-1 (papieros)

* Istnieje możliwość zamówienia produktu w pełnej kolorystyce Atlantic wg wzornika Gabriel w terminie 7 tygodni

Tkanina Vita - II grupa cenowa



Dane techniczne:

Skład Powierzchnia: 98,5% PVC, 1,5% PU
Skład: 50% poliester, 50% bawełna

Gramatura 850g/m² ± 10% (1190G/lin. m ± 10%)

Oporność na ścieranie BS EN ISO 5470-2, 100,000 cykli Martindale

Oporność na światło 6 (ISO 105 - B02)

Oporność koloru na ścieranie Mokre: 4, Suche: 4 (ISO 105 - X12)

Trudnozapałność BS EN 1021 - (papieros)
BS EN 1021 - 2 (zapałka)
BS 5852 - (źródło zapłonu 5)
BS 7176 - (Średni stopień zagrożenia)

Wyginanie BS EN ISO 7854 - metoda B, 400.000 cykli wyginania

Przeciwdrobnoustrojowe / grzybiczne AATCC 147

Tkanina River - II grupa cenowa



Dane techniczne:

Skład polyester 100%

Gramatura 300g/m² (+/- 5%)

Oporność na ścieranie 100,000 cykli Martindale (EN ISO 12947-1,2)

Oporność na pilling EN ISO 12945-2 (5)

Oporność na światło 4 (EN ISO 105-B02)

Oporność koloru na ścieranie Suche: 4-5, mokre: 3 (EN ISO 105-x12)

Trudnozapałność BS 5852: Part 1, 1979
Źródło zapłonu 0 (papieros)
BS 5852: Part 1, 1979
Źródło zapłonu 1 (zapałka)
En1021 - 2

Tkanina Xtreme - III grupa cenowa



Dane techniczne:

Skład 100% Trevira Clame (CS)
100% Recykling (YS)
Polyester zmniejszający palność.
Barwniki nie zawierają metali ciężkich.

Gramatura 310 g/m² ±5% (435g/lin.m ±5%)

Oporność na ścieranie 60,000 cykli Martindale (CS)
100,000 cykli Martindale (YS)

Oporność na światło 6 (ISO 105 - B02)

Oporność koloru na ścieranie Mokre: 4, Suche: 4 (ISO 105 - X12)

Trudnozapałność EN 1021 - 1 (papieros),
EN 1021 - 2 (zapałka)
BS 7175 Niski stopień zagrożenia,
NF P92-507 M1, DIN 4102 B1,
UNI 9175 Klasa 1 IM, UNI 8456,
UNI 9174 & UNI 9177 Classe Uno,
ÖNORM B 3825 & A 3800-1
NF D 60-013

Tkanina Synergy - III grupa cenowa



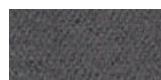
LDS08 Szary melanż



LDS20 Jasny szary



LDS27 Czarny



LDS29 Ciemny szary



LDS50 Ciemny zielony



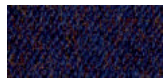
LDS53 Zielony



LDS57 Turkusowy



LDS60 Zielony butelkowy



LDS61 Śliwkowy



LDS69 Granatowy



LDS84 Pomarańczowy



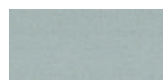
LDS86 Czerwony



LDS88 Oberżyna



LDS85 Koralowy



LDS19 Beżowy



LDS79 Brązowy



LDS44 Żółty

Dane techniczne:

Skład	95% Wełna Vierge, 5% Poliamid
Gramatura	400g/m ² ±5% (560 g/lin.m ±5%)
Odporność na ścieranie	Niezależnie certyfikowany ≥100,000 cykli Martindale
Odporność na światło	5 (ISO 105 - B02)
Odporność koloru na ścieranie	ISO 105 - X12 - Mokre: 4, Suche: 4
Trudnozapałność	EN 1021 - 1 (papieros), EN 1021 - 2 (zapałka), BS 7176 Niskie zagrożenie, UNI 9175 Classe 1 IM, ÖNORM B 3825 & A 3800-1

Tkanina Silvertex - III grupa cenowa

Dane techniczne:

Skład	warstwa wierzchnia: 100% Winył podkład: 100% Poliester Hi-Loft™
Gramatura	685 gr/m ²
Odporność na ścieranie	>300,000 cykli Martindale
Odporność na UV	>= 7 (1000 godzin, wg skali blue wool)
Odporność na pękanie	-23°C
Ognioodporność	NF P 92-503 / M2 EN 1021, Część 1&2 DIN 4102 B2 ÖNORM B 3825, Grupa I - Zachowanie w warunkach ogniowych ÖNORM A 3800, Część I, Klasa gęstości dymu QI - niska emisja dymu IMO Res. MSC.307 (88) (kod 2010 FTP) Załącznik I Część 8 (MED.)Marine Equipment Directive w wersji obecnie obowiązującej UNI 91 75 (1987) / UNI 9175/FAI (1994) Klasa I.IM (uno I EMME) UNE 23.727-90 IR /M2 EN 71-2: 2006+A1: 2007 Bezpieczeństwo zabawek - Część 2: Palność ECE R 11 8 (zastępuje Dyrektywę 95/28/EC) FMVSS 302 FAR 25/853
Ochrona przeciw drobnoustrojom	Antymikrobową, antybakteryjną, przeciwegrybiczną

Istnieje możliwość zamówienia produktu w pełnej kolorystyce Silvertex wg wzornika Spradling w terminie 15 dni roboczych.

Tkanina Atlas – IV grupa cenowa



Dane techniczne:	
Skład	90% new wool, 10% nylon
Gramatura	286g/m ² , 400g/lm
Odporność na ścieranie	100,000 cykli Martindale, EN ISO 12947
Odporność na światło	ISO 105 B02: 6-7
Odporność koloru na ścieranie	ISO 105-X12:2001, (wet/dry) 4-5/4-5
Trudnozapałność	BS EN 1021-2 Match, BS EN 1021-1 Cigarette, BS 5 5852 Crib 5, BS 5852 ignition source 3, BS 5852 Part 1, NF D 60 013, UNI 9175 11M, US Cal. Bull. 117-2013

Tkanina Field2 – IV grupa cenowa



Dane techniczne:	
Skład	100% Trevira CS
Gramatura	321g/m ² , 450g/lm
Odporność na ścieranie	100,000 cykli Martindale, EN ISO 12947
Odporność na światło	ISO 105 B02: 5-7
Trudnozapałność	BS EN 1021-2 Match, BS EN 1021-1 Cigarette, BS 5 5852 Crib 5, DIN 4102 B1 FAR 25.853, UNI 9177 classe 1, US Cal. Bull. 117-2013

Skóra – IV grupa cenowa



Dane techniczne:	
Skład	Typ – korygowana skóra licowa
	Rodzaj wykończenia – skóra pigmentowa
Odporność na ścieranie	Suche: 500 cykli – min. 4 w skali szarości, Mokre: 250 cykli – min. 4 w skali szarości, UNI EN ISO 11640
Odporność na światło	min. 4 w skali szarości, UNI ISO 105-802
Trudnozapałność	Brak zapalenia UNI EN 1021-1-2006 BS EN 1021-1-2006